

TPM/TPM F/TPM 10 GAL/TPM 10 GAL 12V/TPM PE TRANSPALETA MANUAL Y PESADORA

EQUIPAMIENTO DE SERIE

TPM/TPM F

Palanca de mando de 3 posiciones.
Levas articuladas de acero.
Rodillos de carga basculantes.
Bomba manual para la elevación de simple efecto.
Tracción manual.

TPM 10 GAL/TPM 10 GAL 12V

Palanca de mando de 3 posiciones (TPM10 GAL).
Mando de elevación y descenso mediante pulsador en el timón (TPM 10 GAL 12V).
Cargador de batería electrónico 12V 15A (TPM 10 GAL 12V).
Elevación de horquillas 800 mm. (TPM 10 GAL) eléctrico 12V (TPM 10 GAL 12V).
Bomba manual para la elevación de efecto simple (TPM 10 GAL).
Pulsador de emergencia (TPM 10 GAL 12V).
Indicador de carga de batería (TPM 10 GAL 12V).
Tracción manual.

TPM PE

Pesaje electrónico.
Bomba manual para la elevación de simple efecto.
Tracción manual.



TPM 10 GAL 12V



TPM 10 GAL



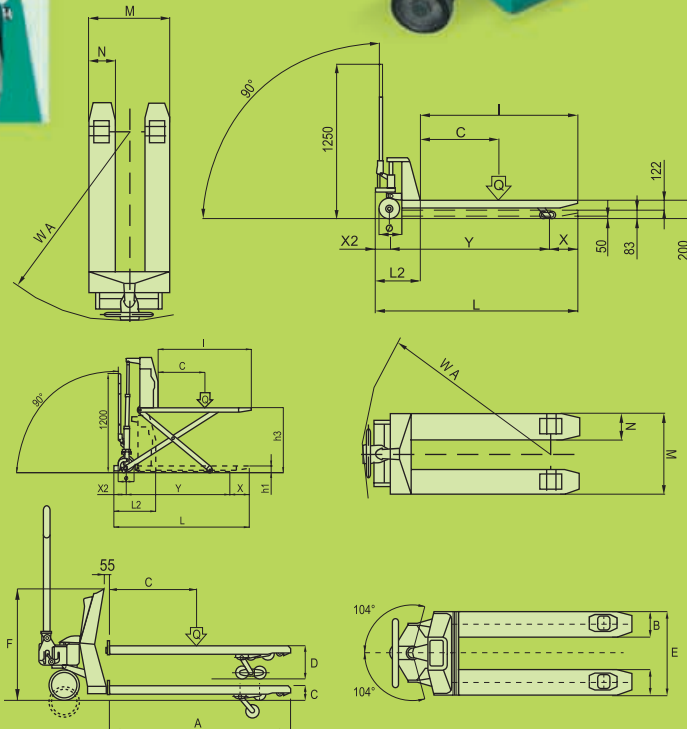
TPM



TPM PE

DISPONIBLE INOX
DISPONIBLE GALVANIZADO

modelo	TPM 20 INOX	TPM 25	TPM 30	TPM F
Q kg	2000	2500	3000	2000
C mm	600	600	600	600
I mm	1150	1150	1130	1150
L mm	1545	1545	1490	1545
X mm	215	215	230	215
X2 mm	135	135	110	135
Y mm	1195	1195	1150	1195
L2 mm	395	395	360	395
M mm	520	520	520	685
N mm	160	160	180	160
WA mm	1330	1330	1260	1330
∅ mm	200	200	200	200



modelo	TPM 10 GAL	TPM 10 GAL 12V
Q kg	1000	1000
C mm	600	600
I mm	1150	1150
L mm	1545	1660
X mm	215	240
X2 mm	135	145
Y mm	1195	1275
L2 mm	395	510
M mm	520	520
N mm	180	160
WA mm	1330	1420
∅ mm	150	200
h1 mm	85	85
h3 mm	800	800

modelo	TPM PE
Q kg	2200
C mm	600
A mm	1150
B mm	170
C mm	85
D mm	205
E mm	540
F mm	770

